

Химическая промышленность

Выдержка из библиотеки деталей
образцов со статусами «подтвержденные» и «тестируется»

Крыльчатка насоса Calpeda CT61/A



Крыльчатка для перекачки спиртов в химическом производстве. Оригинальная из бронзы, выходит из строя раз в 2-3 недели. Крыльчатку насоса разъедает среда. Насос перекачивает метиловый спирт. Работает в агрессивной среде.

Цена 5dtech
376₽

Цена закупки
8713₽

Крыльчатка насоса ХЦМ 3/25М



Функциональная деталь предназначена для перекачки гипохлорита натрия 5%. Герметичные химически стойкие насосы типа ХЦМ предназначены для перекачивания агрессивных жидкостей плотностью до 1600 кг/м², кинематической вязкостью до 30×10⁶ м²/с при температуре от 0 до +100 °С. Нагрузка постоянная 2880 об/мин.

Цена 5dtech
2052₽

Цена закупки
30000₽

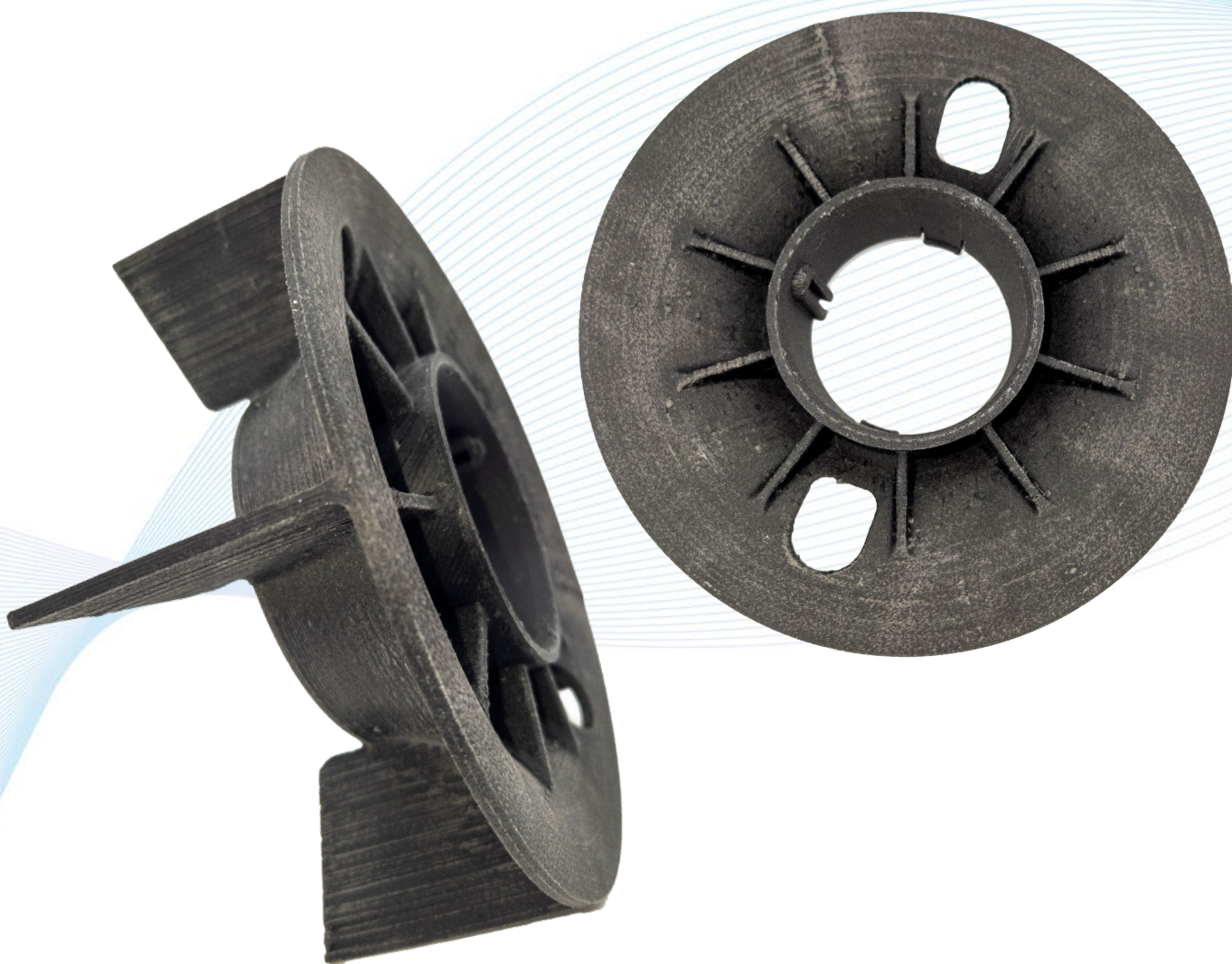
Рабочее колесо малое



Рабочее колесо насоса

Цена 5dtech
2520₽

Вентилятор охлаждения электродвигателя Siemens 3-MOT



ЭД Siemens 3-MOT 1CV3282A
CZF:33237111719601

маркировка Э/Д SIEMENS 90 кВт, 380В.,
3-MOT 1CV3282A 1PC30062DA234NA4
280M IMB35 IP55
Температура эксплуатации –20...+50 °С

Цена 5dtech
1274₽

Мембрана насоса PL.HM01



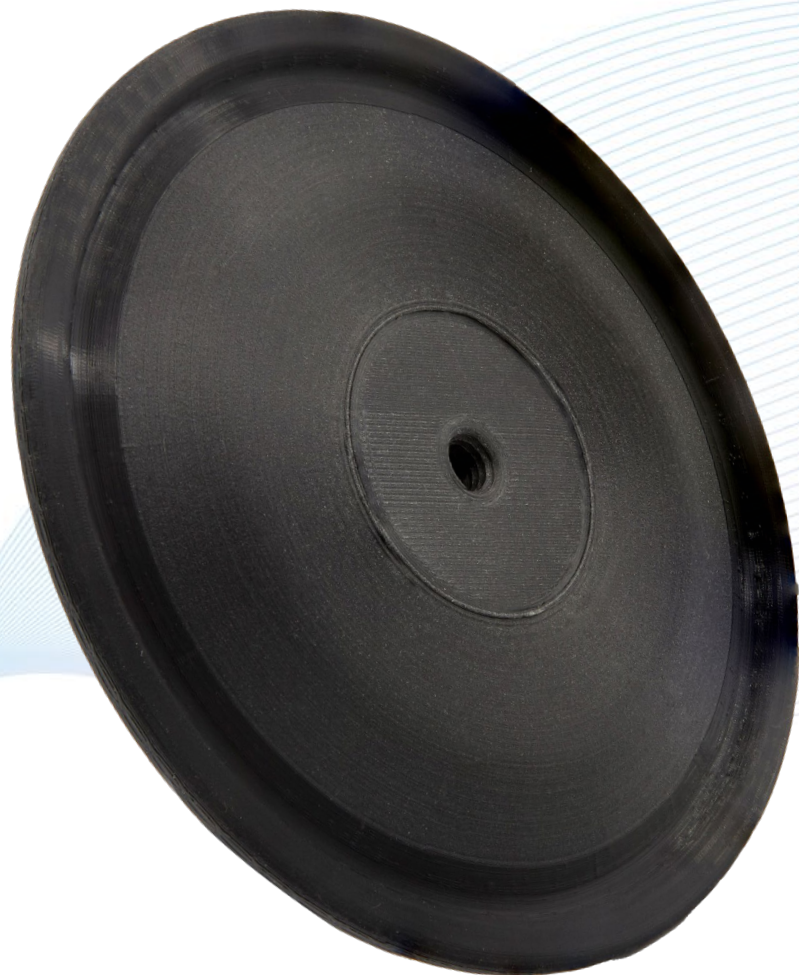
Вакуумный мембранный насос
Primelab PL.HM, Россия

Функциональная деталь предназначена для перекачки газов с примесью паров органических растворителей, кислот, агрессивных газов (фтор, хлор). Хим. стойкость обеспечивается тонкой (0,5 мм) мембраной, дополнительно наклеиваемой на верхнюю поверхность мембраны со стороны основного контакта с агрессивной средой.

Цена 5dtech

784₽

Мембрана насоса RUBY 115V-P-TVT-T (арт. A115-0103-T)



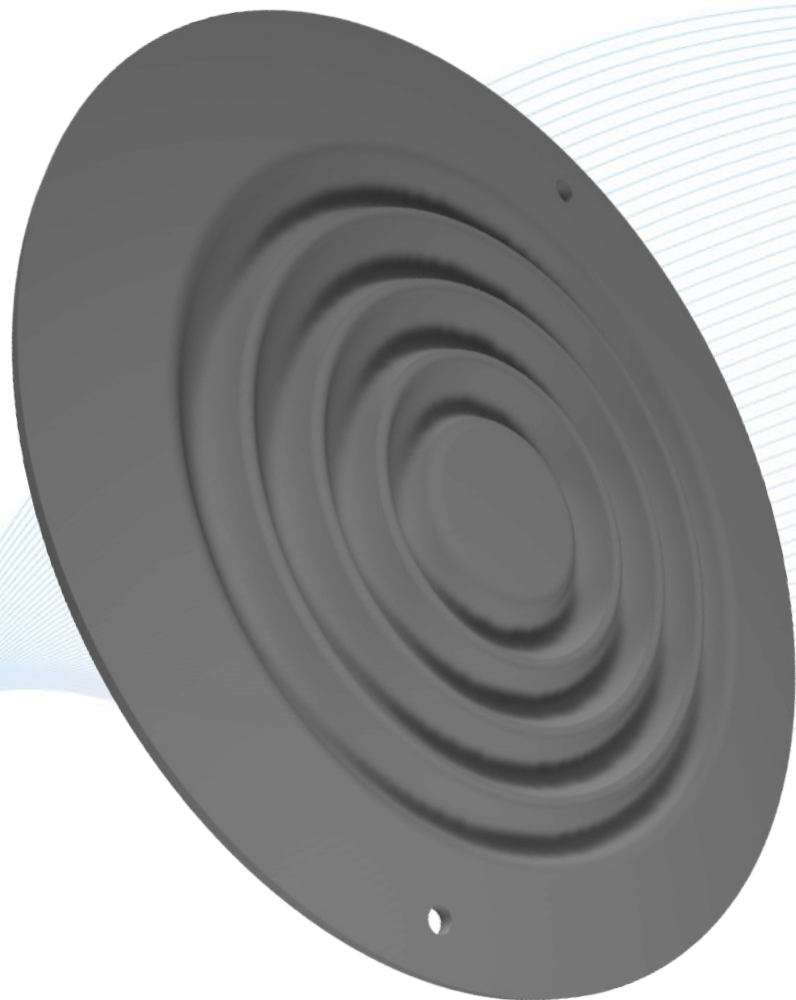
Насос RUBY 115V-P-TVT-T,
ALPHADYNAMIC PUMPS Co (Греция)

Функциональная деталь предназначена для перекачки щелочи 30%. Шток толкает сердечник мембраны и осуществляется подача кислоты. Мембрана закреплена по краям, а середина прогибается штоком. Основное усилие приходится на середину мембраны, а растрескивание - в среднем диаметре. Нагрузки - циклические, рабочий ход поршня - 10 мм.

Цена 5dtech
329₽

Цена закупки
26959₽

Мембрана DMH 100-10B-SS насоса 2P334 Grundfos



Мембрана DMH 100-10B-SS/V/SS-X-41A1A1E1 насоса 2P334 Grundfos, Дания

Функциональная деталь используется для перекачки акролеина. Является частью мембранного насоса Grundfos. Шток толкает сердечник мембраны и осуществляется подача акролеина. Мембрана закреплена по краям, а середина прогибается штоком.

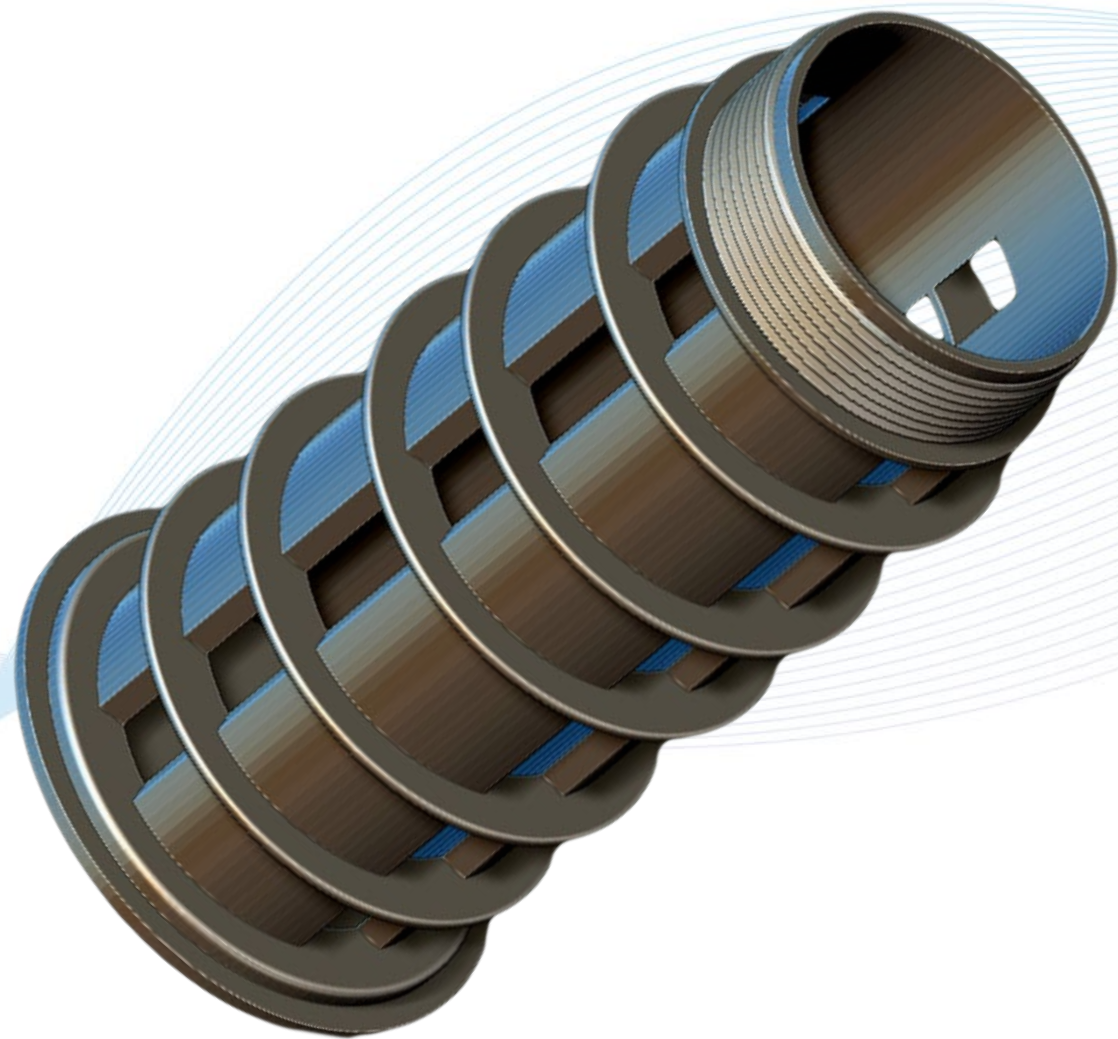
Цена 5dtech

136₽

Цена закупки

21800₽

Сердцевина кислотного фильтра 26.109.50.00.002



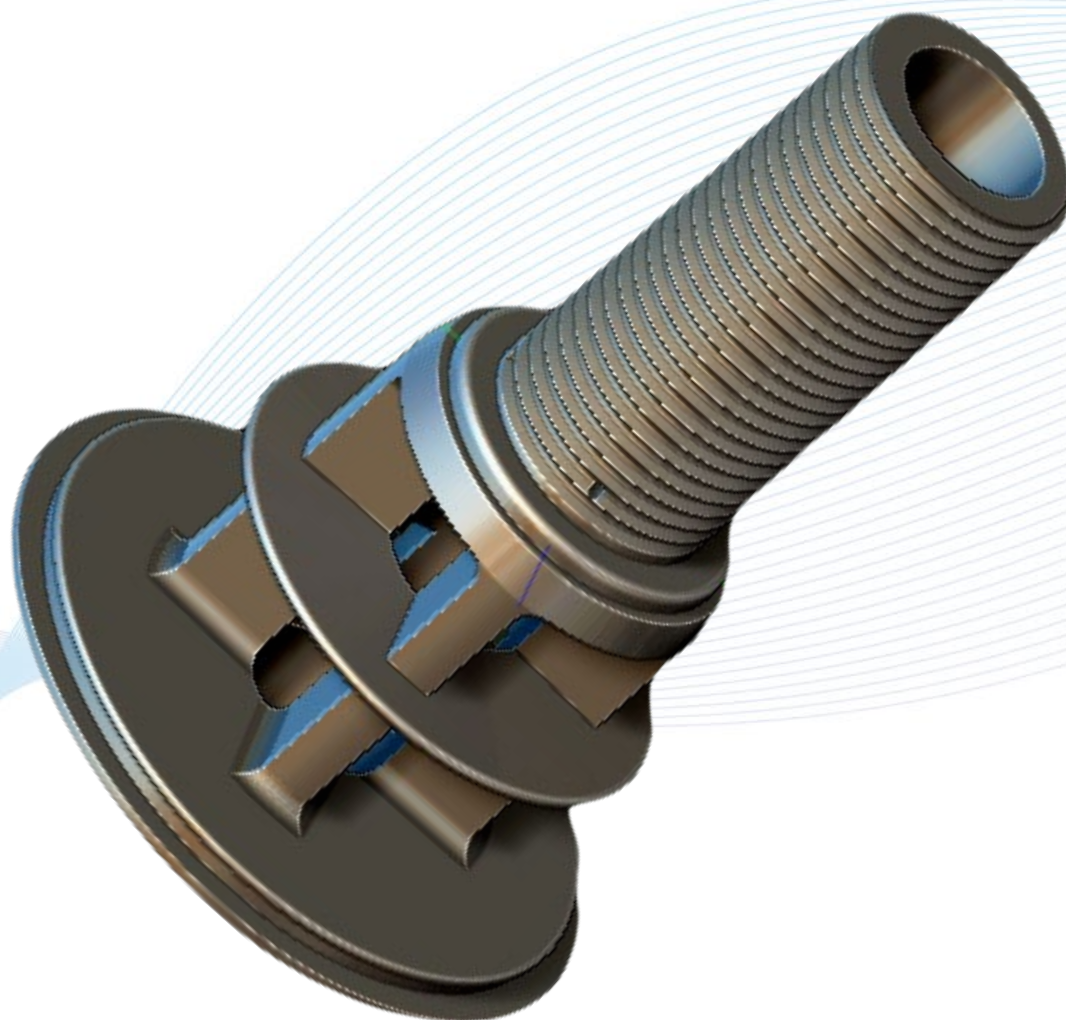
Цена 5dtech
508₽

Насадка кислотного фильтра 26.109.49.00.002



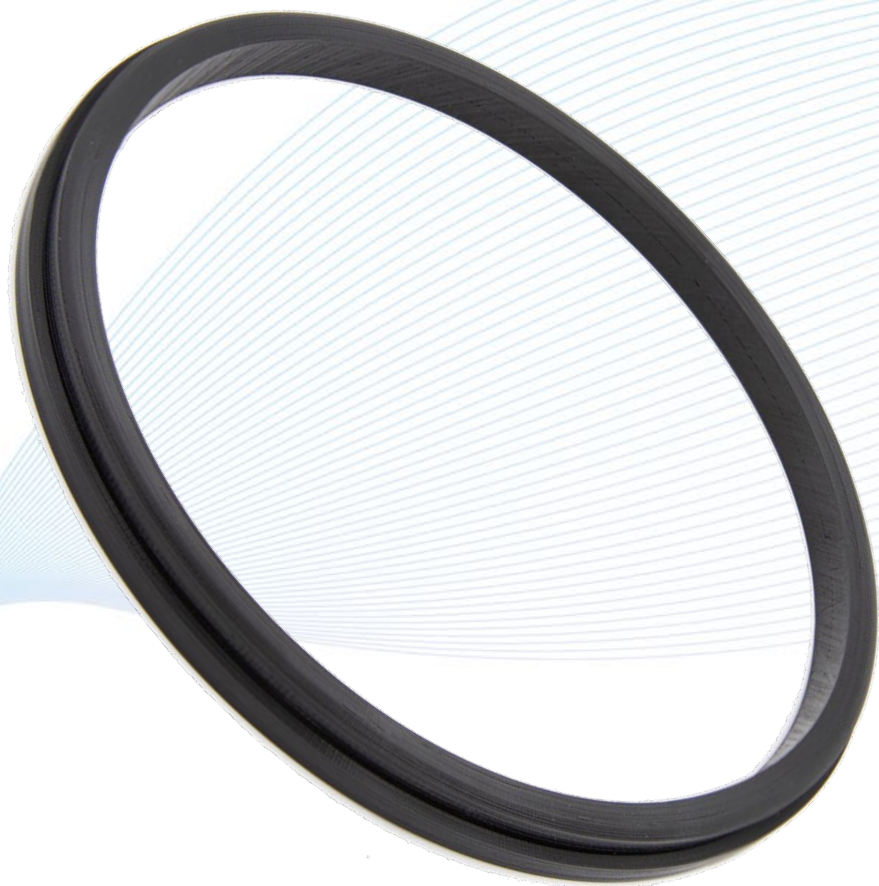
Цена 5dtech
172₽

Ось кислотного фильтра 26.109.49.00.001



Цена 5dtech
220₽

Уплотнение $\varnothing 172 \times \varnothing 154 \times 10,5$

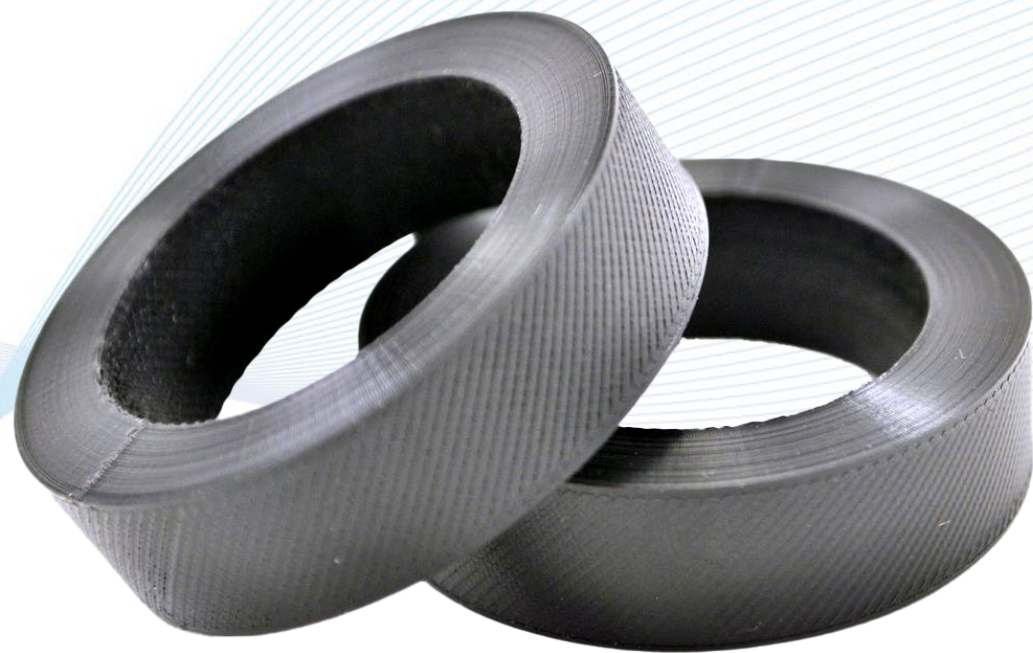


Функциональная деталь предназначена для создания уплотнения между воздушной средой и жидкой средой. Принцип работы – наружная часть манжеты находится в корпусе, по внутренней ходит шток. Место приложения усилий – внутренняя часть манжеты. Характер нагрузки – трение.

Цена 5dtech

694₽

Ролик укупорочного станка Триблока АДНК 39 ЛР 3



Линия розлива АДНЛ-39ЛР,
Триблоки (Polaris, АДНК 39 ЛР 3), Италия, РФ

Выполняет функцию вращения колпачка триггера на закручивание. Количество используемых роликов на одном укупорщике - 4 шт. Есть воздействие давления на материал 4-8 кг\см², крутящий момент. Фактор замены - износ (истерание) по внутреннему и наружному диаметру.

Цена 5dtech

416₽

Торсионный амортизатор на Still



Электротележка Still, Linde, Германия

Выполняет функцию сайлентблока. Выполняет функцию амортизирующей пружины. Фактор замены - осадка по высоте, деформация от ударной нагрузки всего веса тележки.

Цена 5dtech

543₽

Пищевая промышленность

Выдержка из библиотеки деталей
образцов со статусами «подтвержденные» и «тестируется»

Рабочее колесо насоса DAB Pumps S.P.A.



Рабочее колесо насоса
DAB Pumps S.P.A. part no. CP4014700T
Горячая вода +25...+95 °С. Система отопления
завода. Оригинальная деталь — чугун

Цена 5dtech
1800₽



Крыльчатка водяного насоса Wilo, 2162504



Циркуляционный насос с сухим ротором в исполнении Inline с фланцевым соединением Wilo VeroLine-IPL 32/135-1,1/2

Крыльчатка установлена в циркуляционном насосе. Температура эксплуатации от - 20 до +120 °С. Давление до 10 атм. Материал изготовления PPO-GF30. Деталь предназначена для перекачки этиленгликоля в системе отопления. Вышла из строя по причине раскручивания стопорного винта.

Цена 5dtech
324₽

Цена закупки
17085₽

Крыльчатка помпы посудомоечных машин Meiko



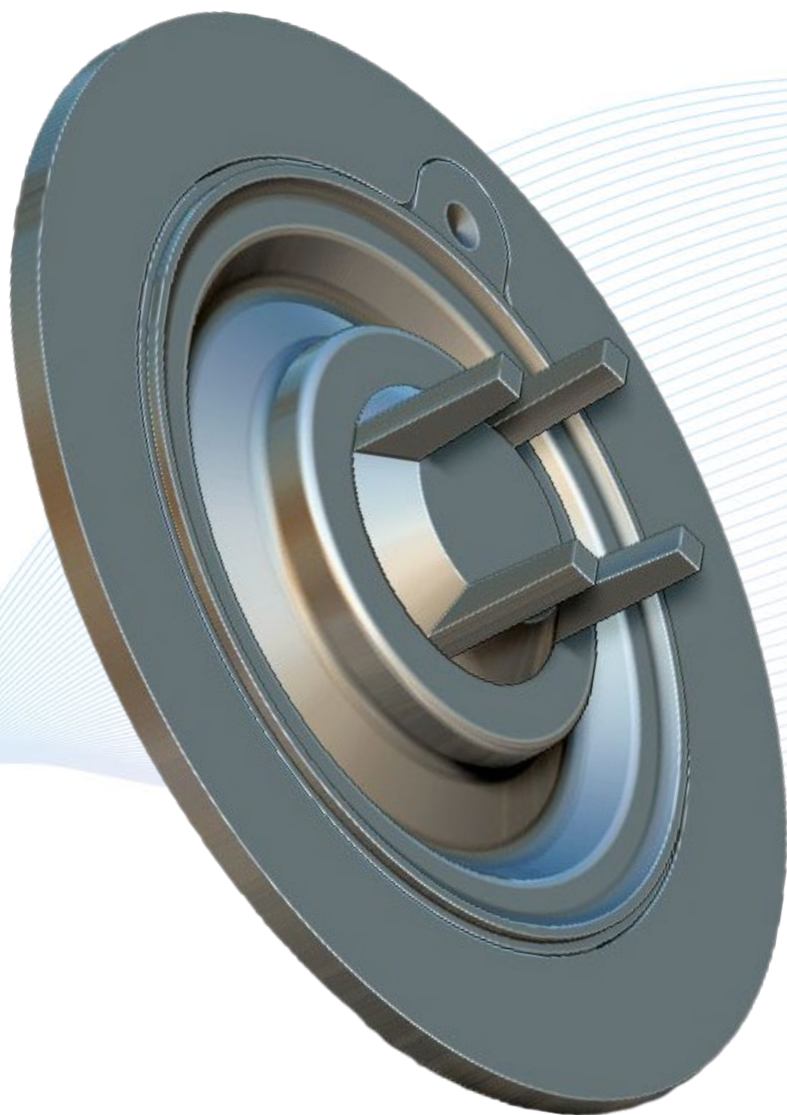
Крыльчатка помпы ополаскивания посудомоечных машин Meiko

Составная часть помпы ополаскивания посудомоечных машин Meiko, обеспечивает перекачивание горячей воды с содержанием ополаскивателя из бойлера в форсунки. Нагрузка приходится на лопасти крыльчатки под воздействием сил трения и повышенной температуры (до +95°C).

Цена 5dtech
560₽

Цена закупки
14000₽

Мембрана деалкоголизационной установки GEA



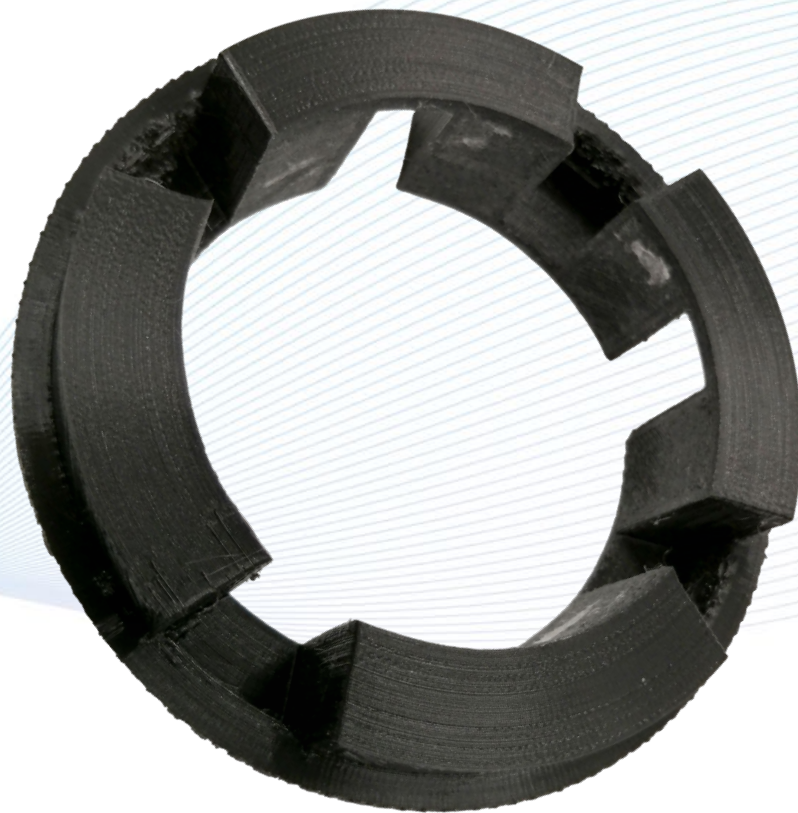
Мембрана деалкоголизационной установки GEA
0018-7375-820 (Германия)

Функциональное назначение - передача управляющего воздействия со штока электромагнитной катушки, температура эксплуатации +10 +30°C. Выход из строя в результате потери эластичности упругого элемента

Цена 5dtech

271₽

Вставка муфты Nor-Mex 82



Упругая муфта между электродвигателем и исполнительным механизмом (водяным насосом).

Функция – демпфирование динамических нагрузок.
Динамические нагрузки: 1500об/м, 60 Нм.

Цена 5dtech

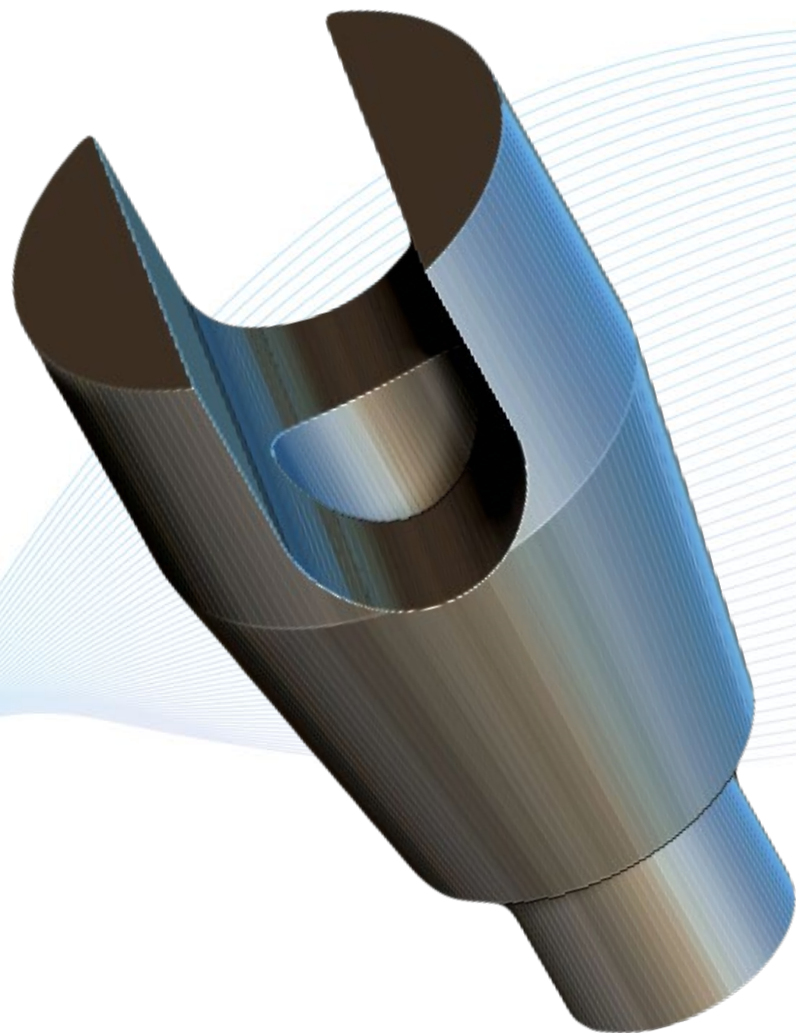
282₽

Крыльчатка охлаждения электродвигателя



Цена 5dtech
1554₽

Вилка разливочной машины Index-6



Вилка разливочной машины Index-6

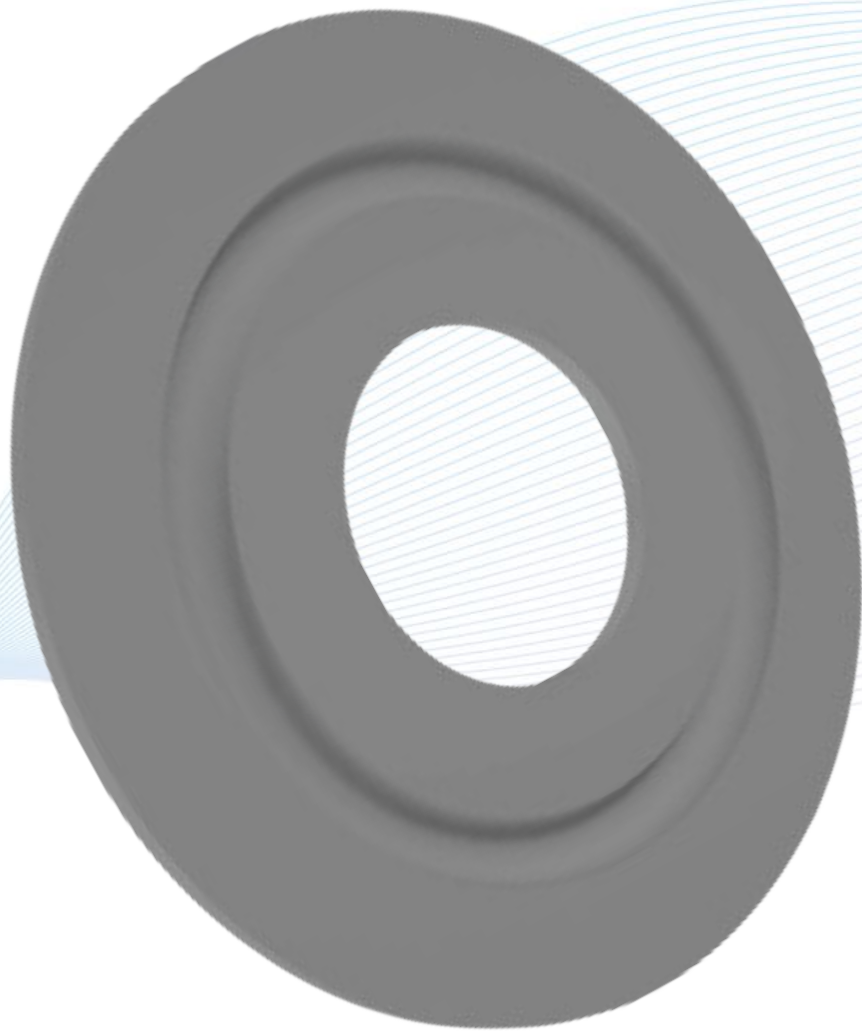
Цена 5dtech
128₽

Мембрана

Мембрана вакуумного насоса



Кольцо уплотнительное АСК16-00.00.032



Цена 5dtech
116₽

Ролик полиуретановый с подшипником этикетировочной машины Heuft Tornado



Ролик полиуретановый с подшипником в сборе (HPL010113 ST) этикетировочной машины Heuft Tornado

Функциональная деталь установлена в этикировочной машине Heuft tornado (машина наносит этикетки на продукцию), обеспечивает вертикальное прямолинейное передвижение прижимной цапфы двигаясь по копиру. В месте максимального подъема копира прикладывается максимальное усилие. Нагрузка в точке соприкосновения с копиром, циклическая, переменная, трение о копир.

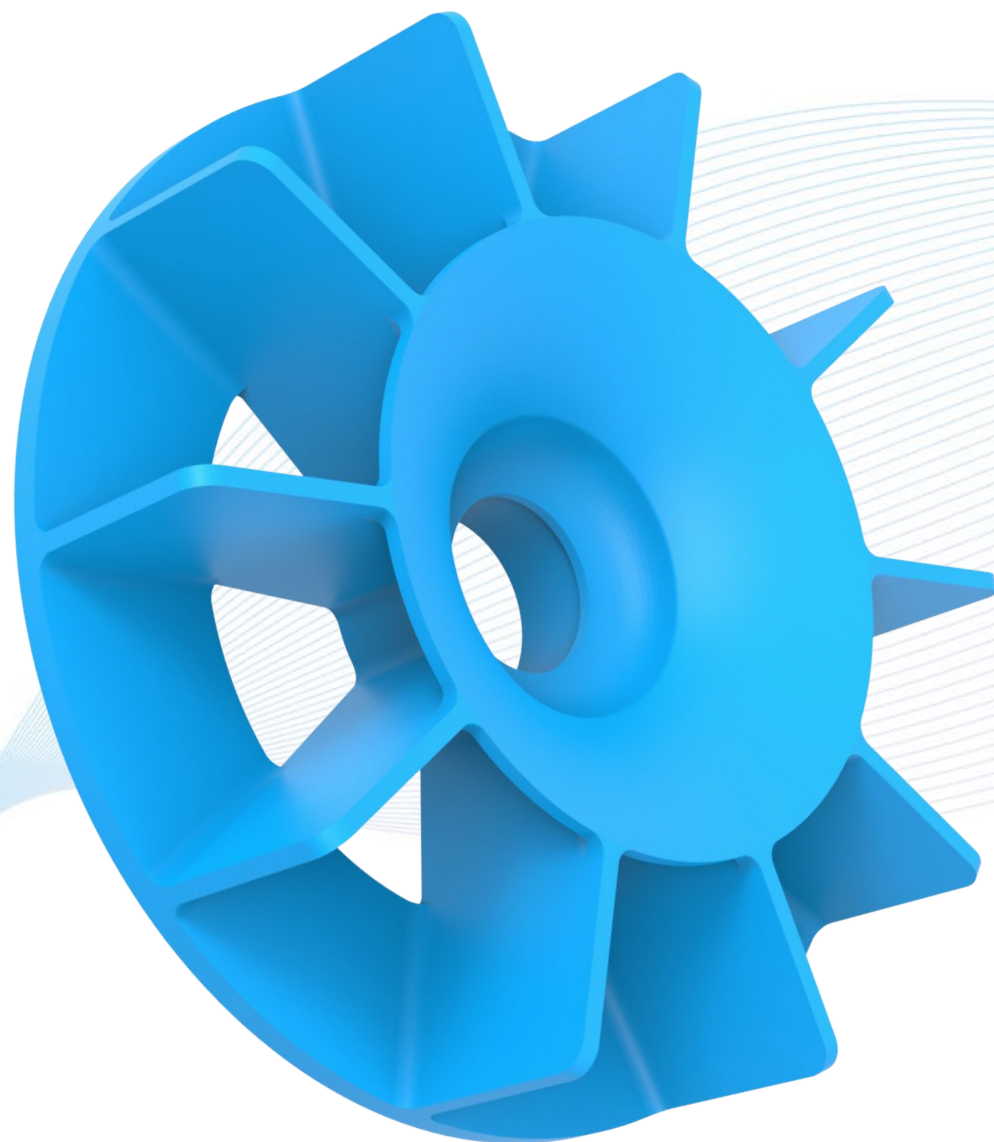
Цена 5dtech

509₽

Машиностроение

Выдержка из библиотеки деталей
образцов со статусами «подтвержденные» и «тестируется»

Крыльчатка генератора МессАlte А5921/00



Крыльчатка генератора МессАlte S16W-150, Италия
А5921/00 (код детали 0392000015)

Преобразование механической энергии в электрическую. Деталь испытывает осевое вращение со скоростью от 700 до 3000 об/мин. Температура эксплуатации до 80 °С. Причина замены - растрескивание.

Цена 5dtech
969₽

Цена закупки
4000₽

Крыльчатка охлаждения эл.двигателя TEE Q2EFA200L4



Электродвигатель TEE Q2EFA200L4 30.0 кВт, Турция

Обеспечение охлаждения электродвигателя, температура эксплуатации до +80°C. Нагрузки на лопасти и посадочное шлицевое отверстие. Частота вращения 1500 об/мин.

Цена 5dtech

1251₽

Рабочее колесо насоса СОЖ маховой пилы



Цена 5dtech
794₽

Цена закупки
17085₽

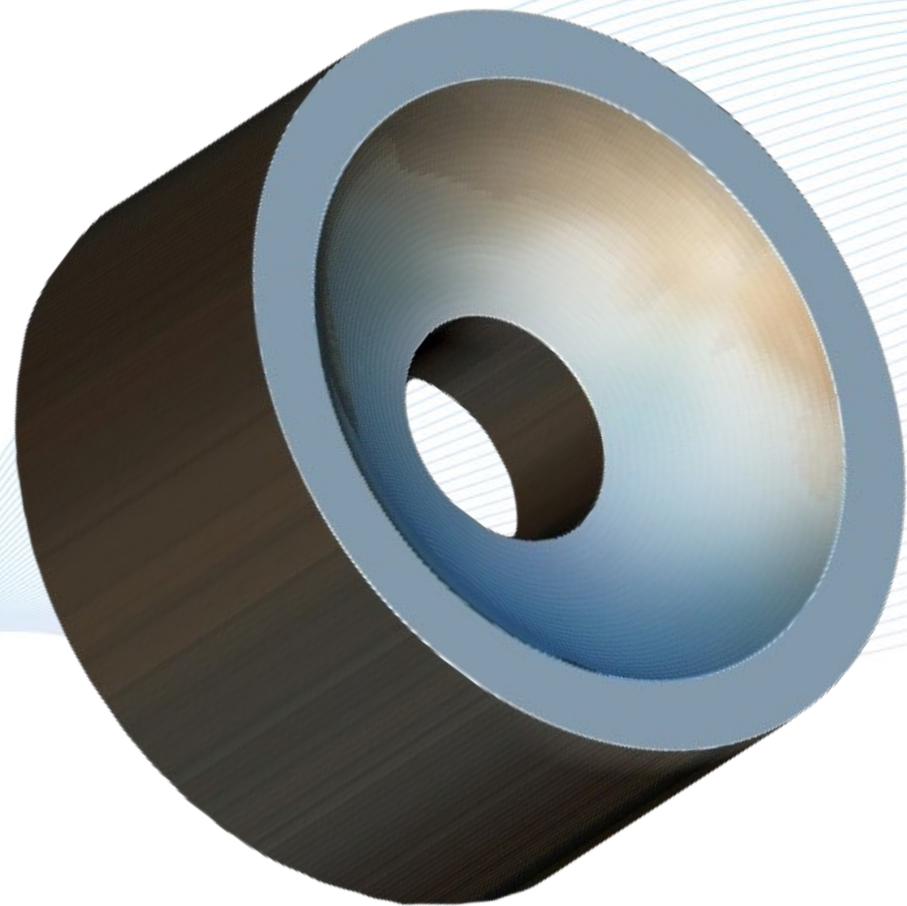
Вставка муфты Magnaloy 270



Вставка муфты Magnaloy 270, США
Предохраняет две ступицы от износа

Цена 5dtech
1914₽

Сепаратор цилиндрический



Сепаратор цилиндрический

Цена 5dtech

278₽

Кронштейн



Кронштейн

Цена 5dtech

760₽

Кольцо уплотнительное АК.320100.014-02



Кольцо уплотнительное
АК.320100.014-02

Цена 5dtech
247₽

Уплотнение штока

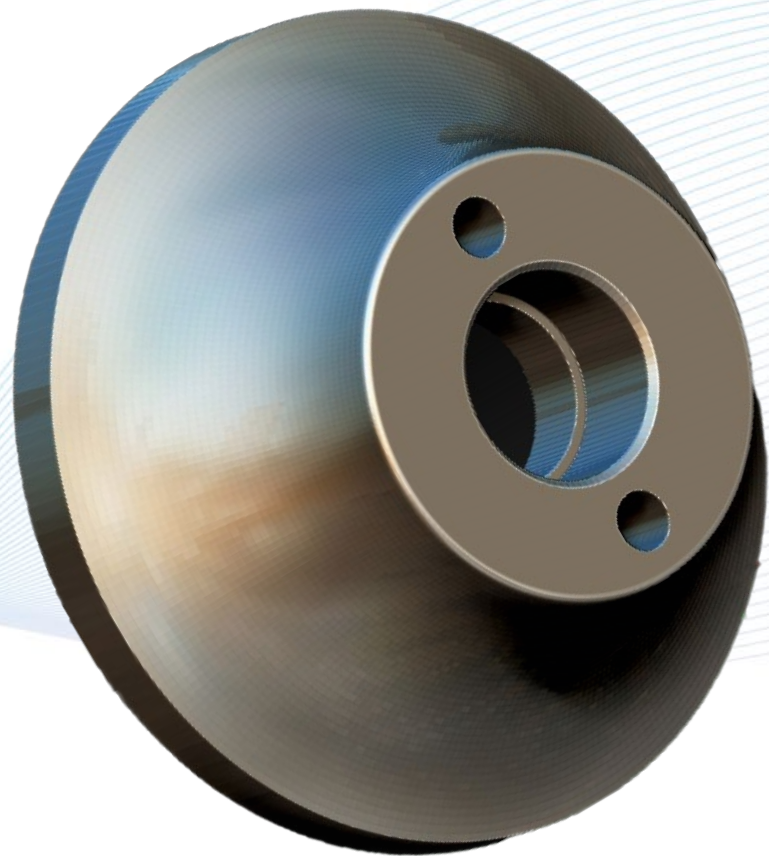


Уплотнение штока

Цена 5dtech

128₽

Ролик ловителя малый А310.02.00.021

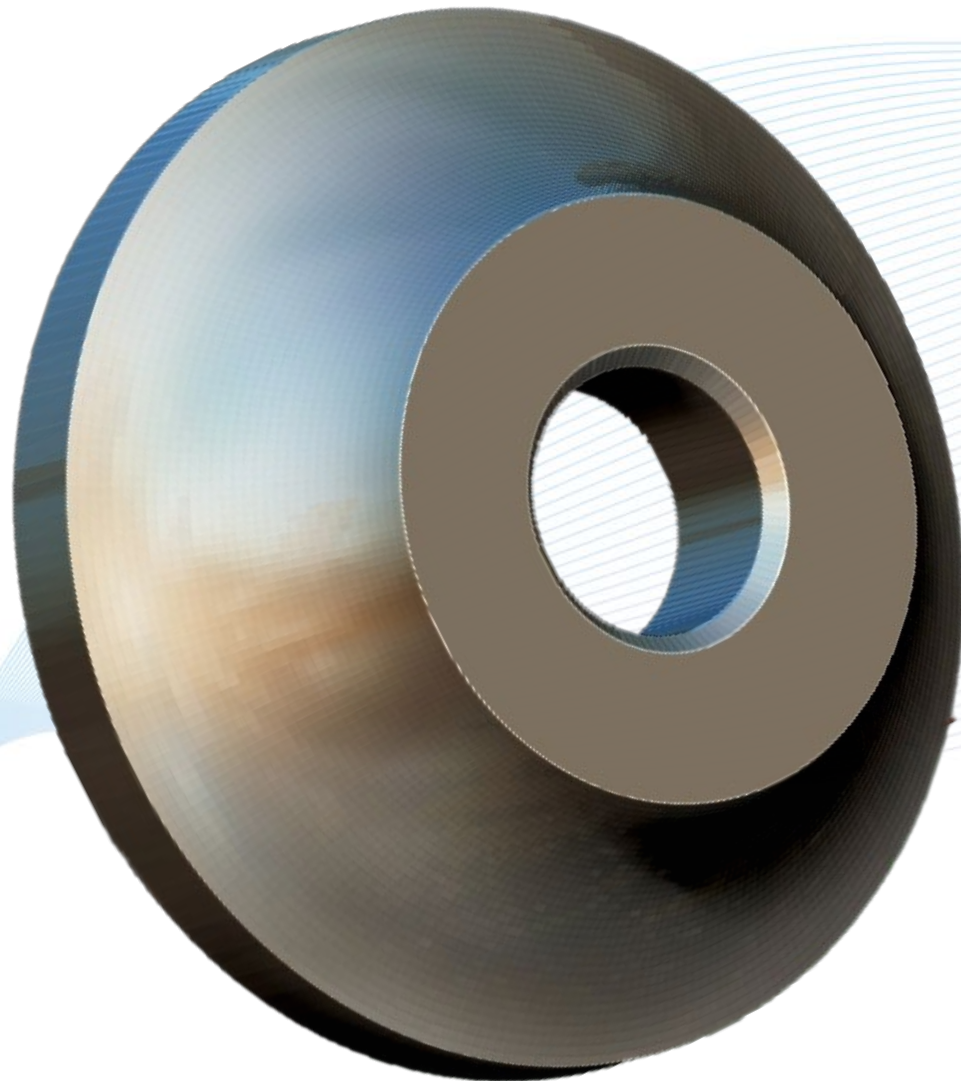


Ролик, вращаясь, движется по трубе из шлифованной нержавеющей стали. В отв. 28×8 устанавливается подшипник 6001, в отв. 14×8 втулка скольжения. В 2 отв. $\varnothing 4$ устанавливаются штифты для связи с деталью А310.02.00.022 Ролик ловителя большой. На поверхность R21,5 - циклическое нагружение. На место контакта с трубой распределяется нагрузка не менее 600Н, действующая перпендикулярно оси вращения ролика.

Цена 5dtech

607₽

Ролик ловителя нижний А310.02.00.020



Ролик, вращаясь, движется по трубе из шлифованной нержавеющей стали. В отв. 28×8 устанавливается подшипник 6001, в отв. 14×8 втулка скольжения. На место контакта с трубой распределяется нагрузка не менее 600Н, действующая перпендикулярно оси вращения ролика. Деталь установлена под кожухом. Нагрева нет.

Цена 5dtech
636₽

Строительство

Выдержка из библиотеки деталей
образцов со статусами «подтвержденные» и «тестируется»

Мембрана насоса DELLMECO DM 15/55 PTS-DM1



Мембрана 1-15-50-05 насоса DELLMECO

Функциональная деталь перекачивает 33% соляную кислоту, раствор, пульпу. Шток толкает сердечник мембраны и осуществляется подача кислоты.

Мембрана закреплена по краям, а середина прогибается штоком. Основное усилие приходится на середину мембраны, а растрескивание - в среднем диаметре. Нагрузки - циклические.

Цена 5dtech

236₽

Цена закупки

24800₽

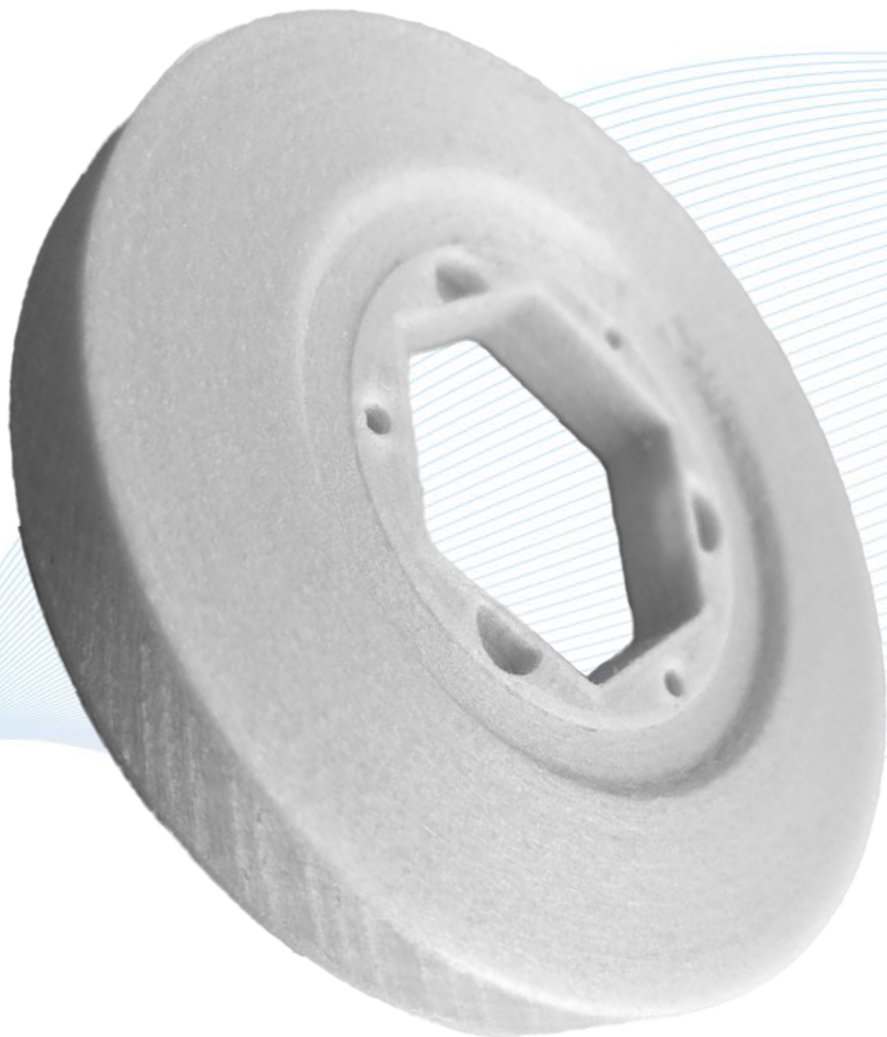
Манжета 6136/5.15.001



Манжета 6136/5.15.001 в фасовочный автомат. Функциональная деталь предназначена для создания уплотнения между воздушной средой и жидкой средой. Принцип работы – наружная часть манжеты находится в корпусе, по внутренней ходит шток. Место приложения усилий – внутренняя часть манжеты. Характер нагрузки – трение.

Цена 5dtech
608₽

Тормозной фрикционный диск



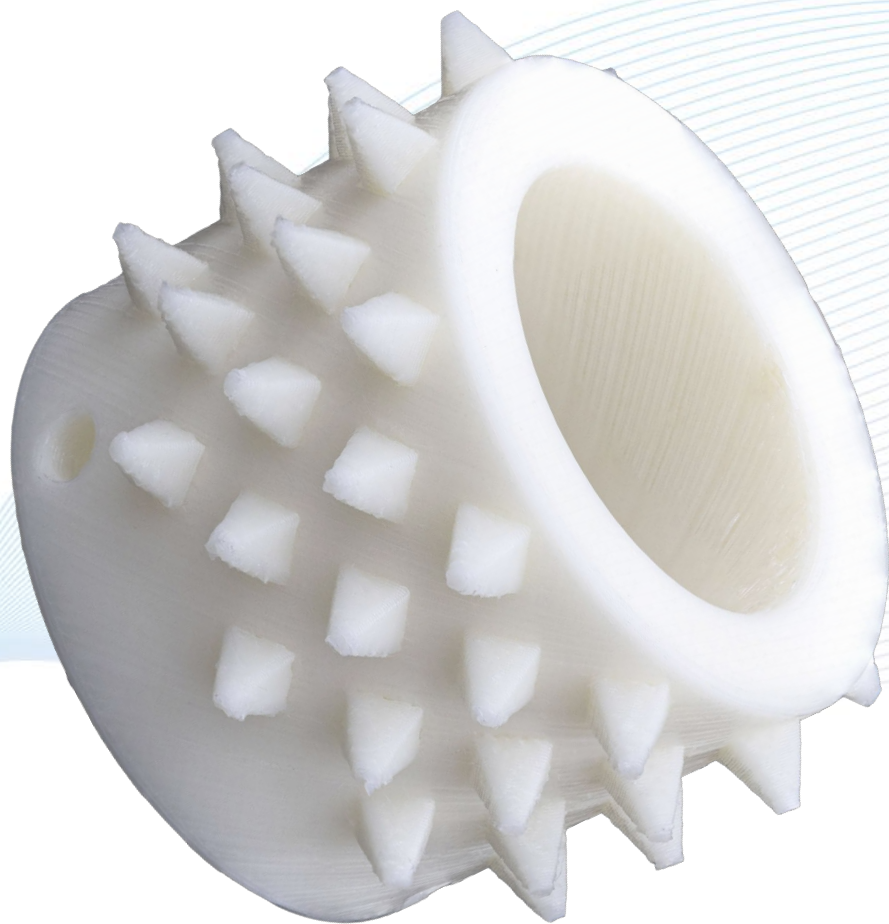
Электромагнитный тормоз электродвигателей типа SK100AH/4 BRE20HLSR (производитель NORD, Германия).

Функциональная деталь. Диск используется в составе электромагнитного тормоза на автоматизированных транспортных тележках.

Цена 5dtech
440₽

Цена закупки
2337₽

Транспортировочный ролик трапеции Saip Srl



Транспортировочный ролик трапеции сэндвич-панели Saip srl (Италия).

Температура эксплуатации от +10 до +40. Материал подается, ролик подталкивает материал и синхронно крутится с нижней транспортной лентой. Устанавливается на верхнем прижимном валу.

Цена 5dtech
437₽

Цена закупки
8020₽

Полумуфта резьбовая



Цена 5dtech
134₽

Сельское хозяйство

Выдержка из библиотеки деталей
образцов со статусами «подтвержденные» и «тестируется»

Крыльчатка охлаждения электродвигателя



Крыльчатка охлаждения электродвигателя — универсальная деталь, устанавливаемая на множество промышленных электродвигателей.

Цена 5dtech
561₽

Корпус подшипникового узла конвейерного ролика



Корпус подшипникового узла конвейерного ролика. Поддерживает конвейерную ленту элеватора при перемещении. Конвейер используется для транспортировки зерновых. Работает в крытом не отапливаемом помещении. Температура эксплуатации: от -30 до +40. Присутствуют ударные нагрузки. Оригинальная запчасть изготовлена из карболита. Деталь предназначена для фиксации подшипника в роликах. Замена необходима по причине заклинивания подшипников и разбивания посадочного места.

Цена 5dtech

158₽

Цена закупки

2317₽

Мембрана насоса Annovi Reverberi BLUEFLEX AR55008



Изделие функциональное. Служит для перекачки жидкости в насосе Annovi Reverberi BLUEFLEX 550081. Мембрана перекачивает масло. Шток толкает сердечник мембраны. Основное усилие приходится на середину мембраны, рабочая поверхность - край мембраны. Нагрузки - циклические, рабочий ход поршня - 10 мм.

Цена 5dtech
304₽

Цена закупки
3000₽

Стекольная промышленность

Выдержка из библиотеки деталей
образцов со статусами «подтвержденные» и «тестируется»

Покрытие ролика линии сборки Lisec



Функциональное изделие. Служит покрытием для транспортных роликов, при вращении перемещают стекло по линии сборки стеклопакетов. Напрессовывается на транспортный ролик (пластиковый). На линии сборки стекло стоит вертикально на этих роликах. Нагрузка циклическая, допускается проскальзывание стекла по ролику (торцем стекла, что постепенно подрезает покрытие).

Цена 5dtech

413₽

Ролик натяжной линии сборки Lisec

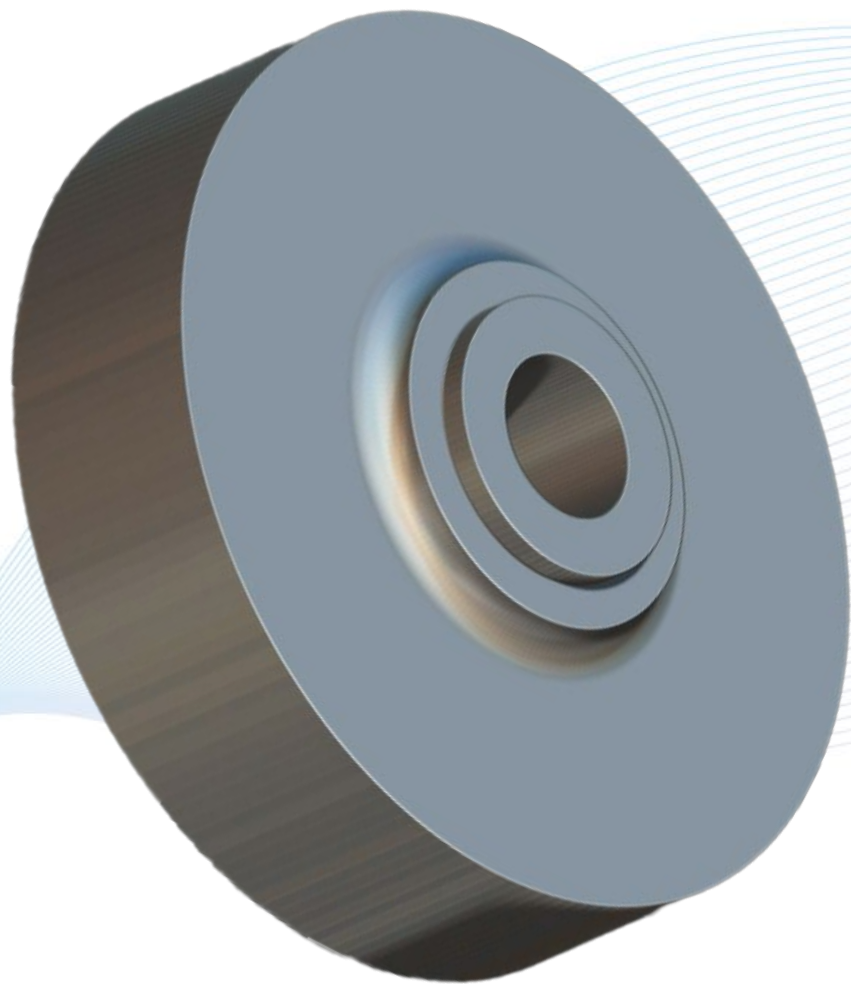


Функциональная деталь натягивает приводные цепи. В отверстие устанавливается болт крепления. Ролик поворачивается руками для создания необходимого натяжения цепи и затягивается. По поверхности ролика скользит цепь. Наибольшие усилия прилагаются в месте крепления ролика. Нагрузки циклические. Температура эксплуатации 18-60 °С.

Цена 5dtech

123₽

Ролик приводной с втулкой Lisec



Функциональная деталь служит для перемещения стекла в мойке. Ролик приводной с втулкой свободно вращается на валу, прижимается механизмом к стеклу, а стекло прижимается к ведущим роликам, которые при вращении перемещают стекло по линии сборки. Наибольшие усилия прилагаются радиально по поверхности качения ролика и на втулку. Нагрузка постоянная. Температура эксплуатации 18-60 °С.

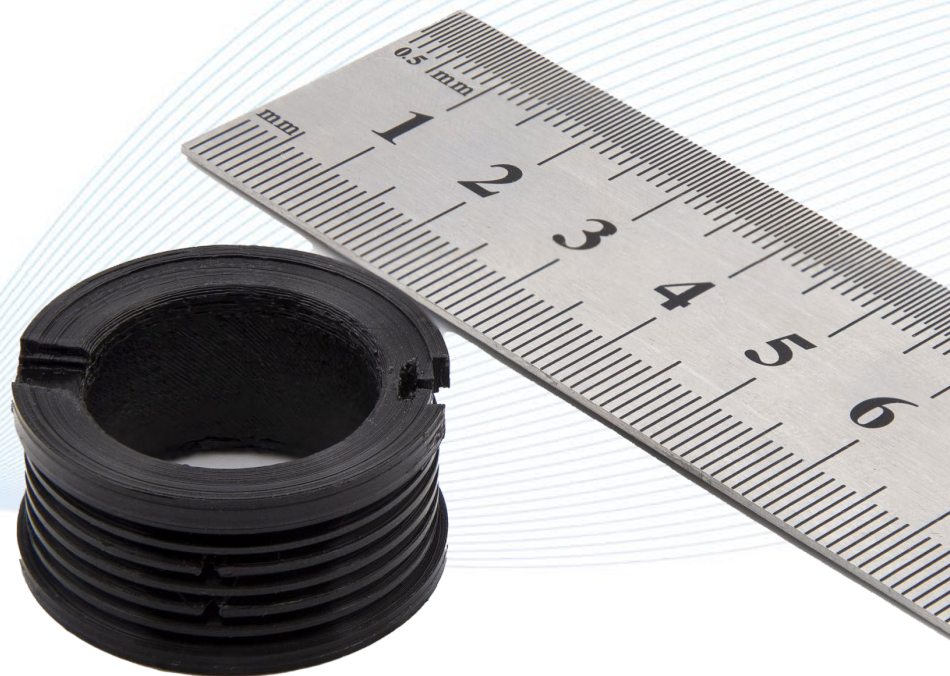
Цена 5dtech

586₽

Электроэнергетика

Выдержка из библиотеки деталей
образцов со статусами «подтвержденные» и «тестируется»

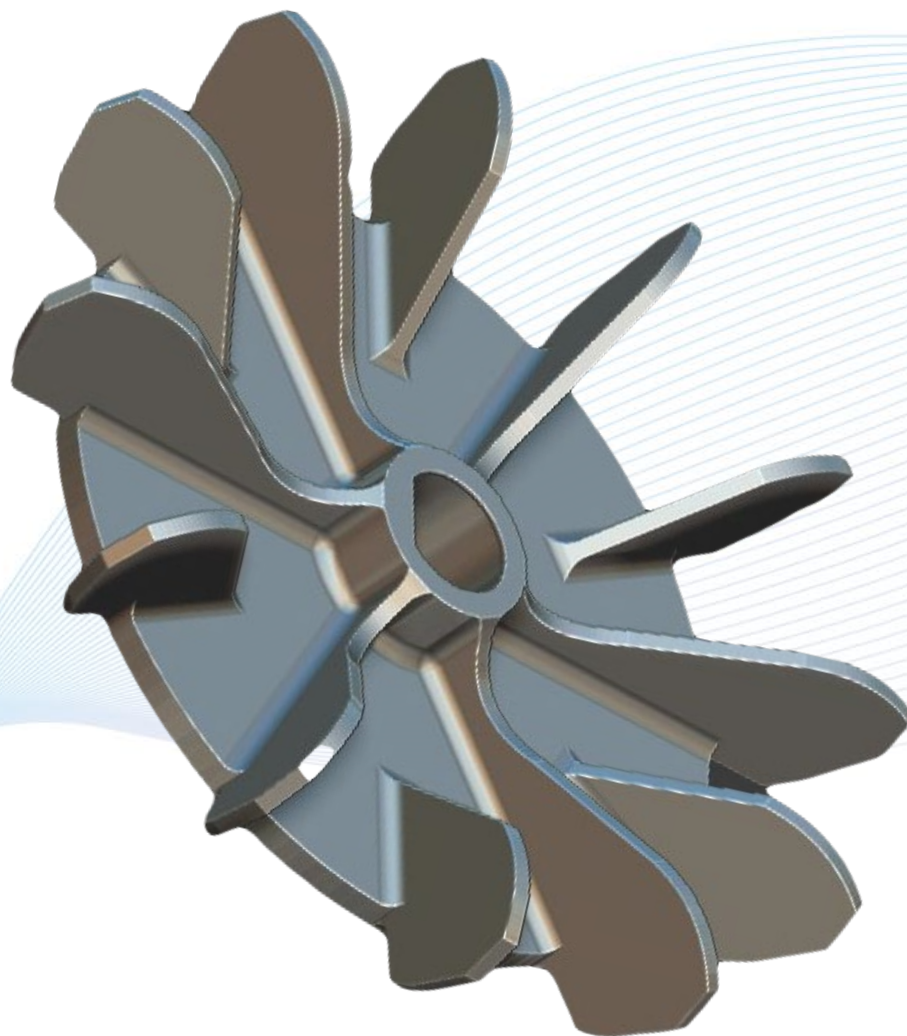
Катушка трансформатора



Цена 5dtech

39₽

Крыльчатка охлаждения электродвигателя



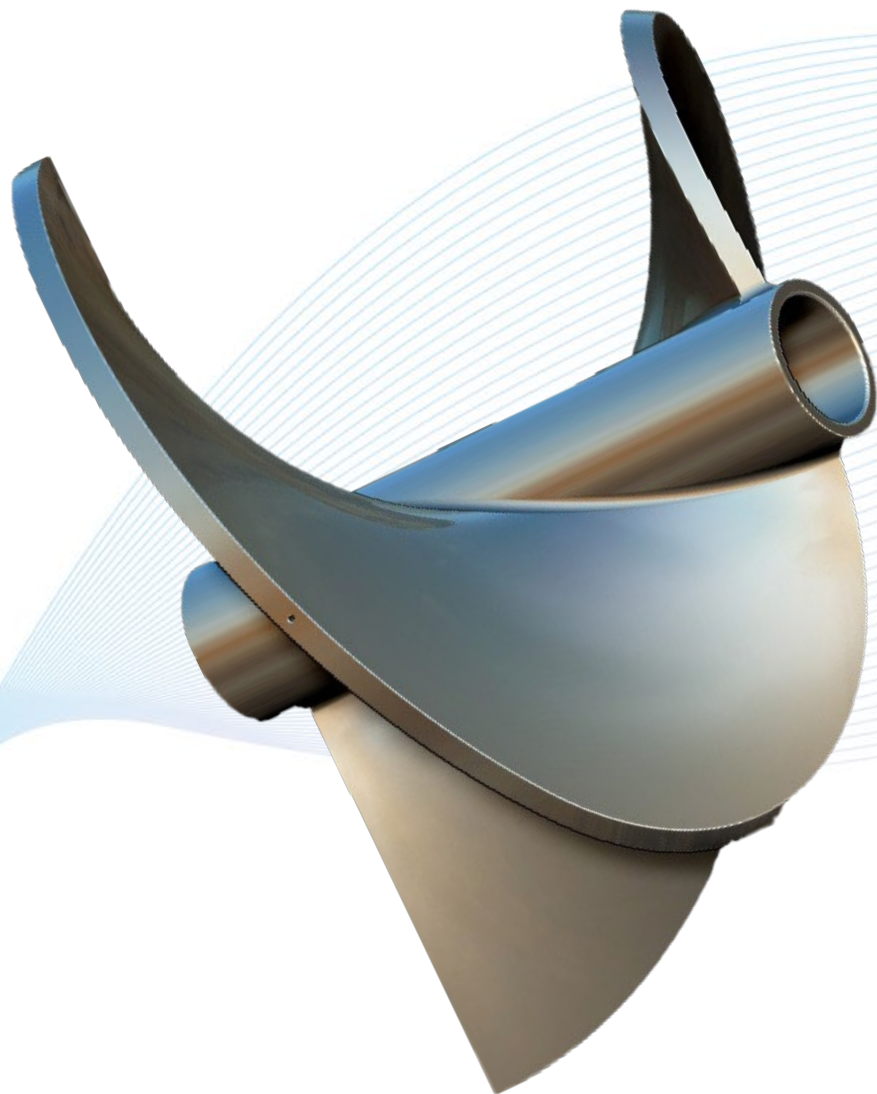
Вращаясь, направляет поток воздуха на электродвигатель для охлаждения. Наибольшие усилия в месте посадки на вал и ко краям крыльчатки на больших оборотах. Нагрузка постоянная. Замена по причине растрескивания.

Цена 5dtech
242₽

Нефтяная промышленность

Выдержка из библиотеки деталей
образцов со статусами «подтвержденные» и «тестируется»

Геликоидный ротор насоса



Геликоидный ротор насоса МАГУ.744234.501 2

Перекачивание жидкости и нефтепродуктов. Ротор может работать в воде, сырой или товарной нефти, нефтепродуктах с температурой до 90 градусов Цельсия. Материал оригинальной детали - Сталь 14X17H2 Гост 5632-72

Цена 5dtech

2994 ₺

Кольцо 003 0119 000 компрессора AERZEN



Кольцо 003 0119 000
компрессора AERZEN

Цена 5dtech
60₽

Металлургия

Выдержка из библиотеки деталей
образцов со статусами «подтвержденные» и «тестируется»

Муфта водяного насоса соединительная Nor-Mex 82



Муфта водяного насоса соединительная Nor-Mex82
TSCHEAN GmbH

Место приложения усилий - Радиальное. Характер и величина нагрузки - Динамические нагрузки. 1500 об/м, 60 Нм. Принцип работы - Демпфирование динамических нагрузок. Функция детали - Упругая муфта между эл. двигателем и исполнительным механизмом

Цена 5dtech
55 ₺

Цена оригинала
2600 ₺

Кольцо поршневое 00142.084 d80



Кольцо поршневое 00142.084 ø80



Целлюлозно-бумажное производство

Выдержка из библиотеки деталей
образцов со статусами «подтвержденные» и «тестируется»

ПЛБ деталь 23105008

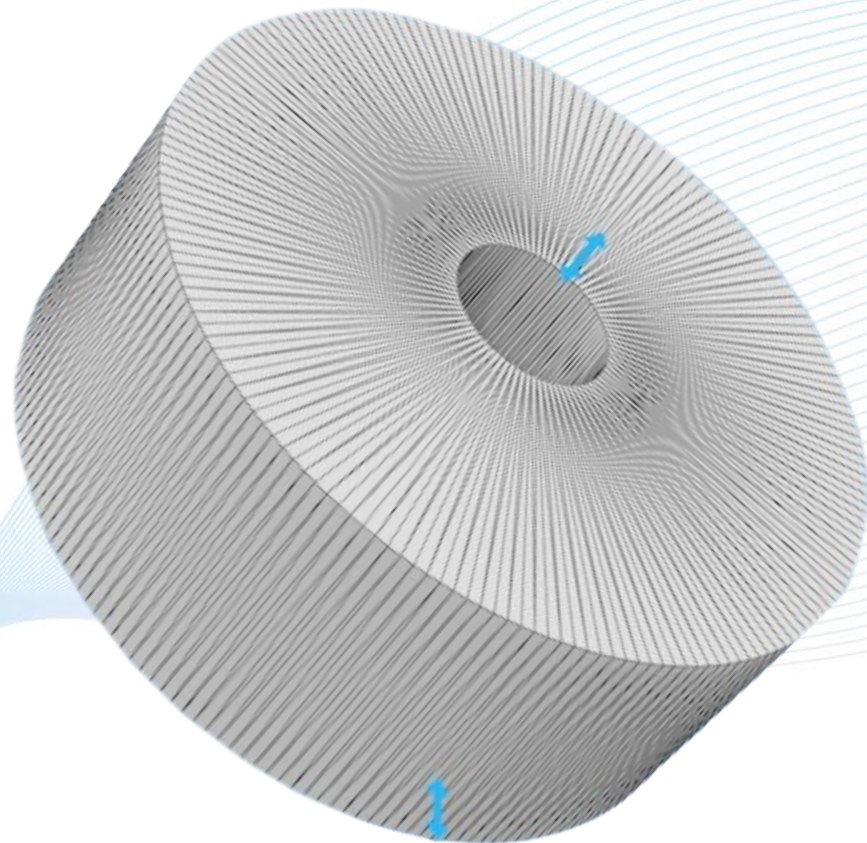


ПЛБ деталь 23105008

Конвейерная линия. Рабочая температура - 30
градусов. Работает как подшипник скольжения

Цена 5dtech

93 ₺



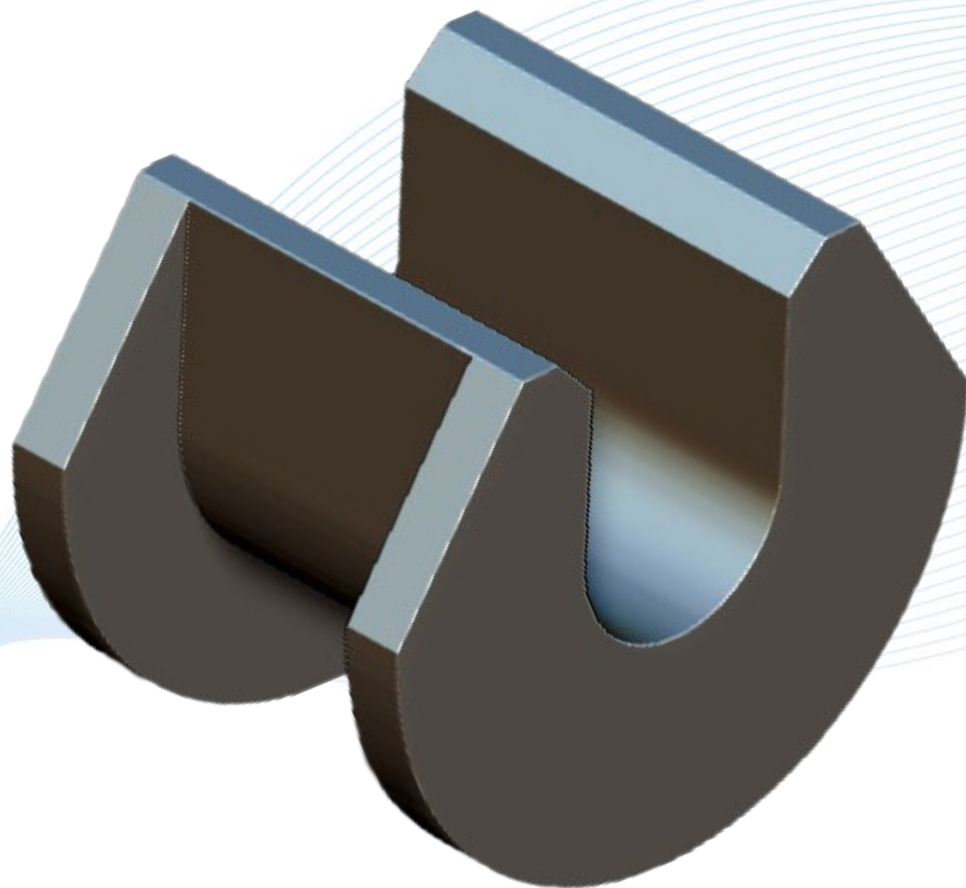
Приспособление резки бумажных втулок В76-2000,
производитель СПД ФЛ "Колесник Ю.Н"
Украина, г. Черкассы

Цена 5dtech
228 ₴

Прочие отрасли

Выдержка из библиотеки деталей
образцов со статусами «подтвержденные» и «тестируется»

Вкладыш к штанге



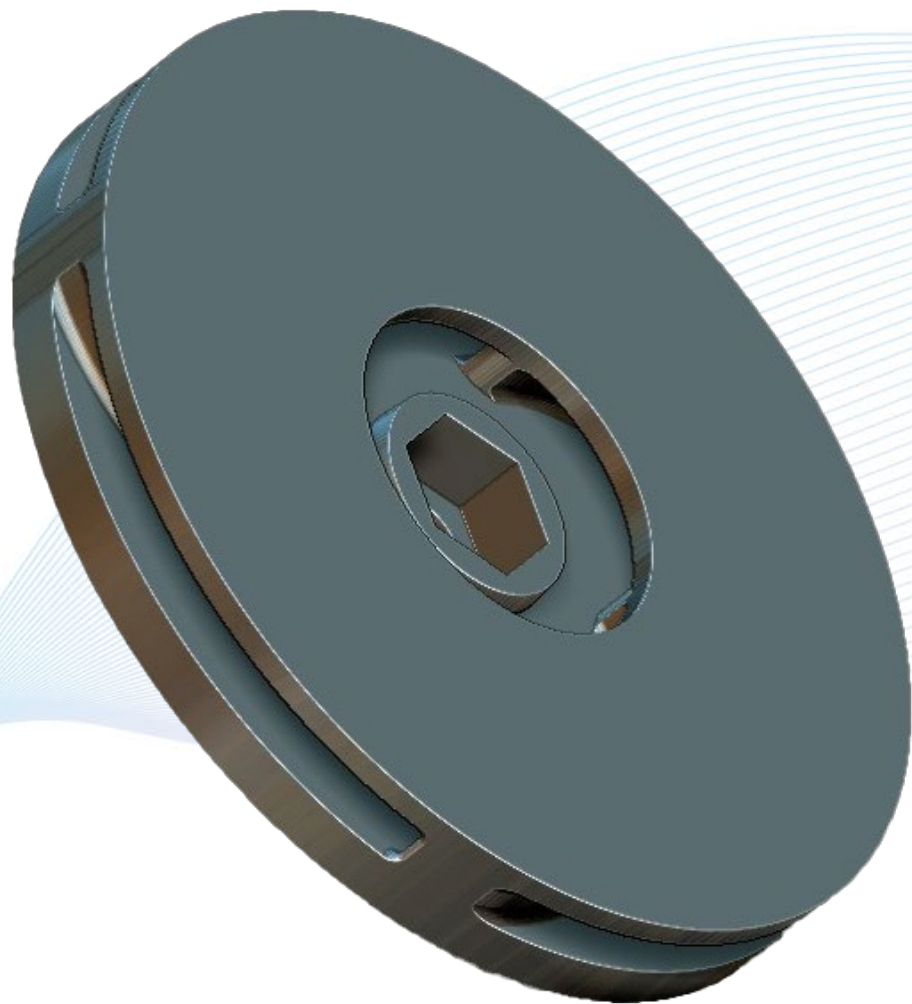
Вставка опорная вала - выполняет функцию подшипника скольжения. Износ внутренней поверхности от трения вала (масса до 125 кг).
Среда - воздух +20°C.

Материал оригинальной детали - капролон

Цена 5dtech

235 ₺

Крыльчатка насоса Вихрь



Дренажный насос Вихрь предназначен для откачивания и отведения воды и стоков с инородными примесями до 3 мм из различных водоёмов и резервуаров (котлованов, шахт, сливных ям и т. д)

Крыльчатка, раскручиваясь, создаёт центробежную силу, тем самым происходит перекачка жидкости. Наибольшие усилия в месте установки на вал.

Цена 5dtech

88 ₺